



上海理工大學
UNIVERSITY OF SHANGHAI FOR SCIENCE AND TECHNOLOGY

机械设计制造及其自动化 (中英合作) 专业介绍



信义勤爱 思学志远

www.usst.edu.cn

地址: 中国上海市军工路516号 | Add: 516 Jungong Rd, Shanghai China, 200093

目 录

- **1. 机械设计制造及其自动化(中英合作)专业负责人介绍
及专业师资队伍简介**
- **2. 机械设计制造及其自动化(中英合作)专业覆盖领域介绍**
- **3. 机械设计制造及其自动化(中英合作)专业历史沿革、特色优势**
- **4. 机械设计制造及其自动化(中英合作)专业学习攻略**
- **5. 机械设计制造及其自动化(中英合作)专业学生培养质量**

1. 机械设计制造及其自动化(中英合作)专业负责人介绍

范开国

博士/博士后，副教授，硕士生导师

主要研究数控装备与技术，机床热特性，智能制造

中国机械工程学会高级会员

全国高校制造技术及机床研究会（华东）副秘书长

fkkg11@163.com

021-55270938/15300858177

QQ : 965093113

1.机械设计制造及其自动化(中英合作)专业师资简介

本专业现有专任教师12人，其中外籍师资占比75%，中高级职称占比92%。

核心师资队伍如下：

1. 宇振胜，中国，博士/副教授，现代建模技术
2. 吴恩启，中国，博士/副教授，现代设计技术
3. 林献坤，中国，博士/副教授，智能制造技术
4. 陈光胜，中国，博士/副教授，现代控制技术
5. Adrian Chin Hsiung Chong，博士/副教授，机械工程
6. Huixin Chen，博士/副教授，工程数学
7. John Michael Crowther Thornton，博士，物理学
8. Kennedy Osaighe Amedu，博士，机械工程
9. 彭毅萍，博士，物理学

2. 机械设计制造及其自动化(中英合作)专业覆盖领域介绍

领域1：智能制造技术——利用计算机模拟制造业领域的专家分析、判断、推理、构思和决策等智能活动，并将这些智能活动和智能机器融合起来。



领域2：先进设计制造技术——从事机电装备的设计、加工、管理、销售、使用、服务、乃至回收的产品生命周期全过程的前沿技术和现代管理技术。



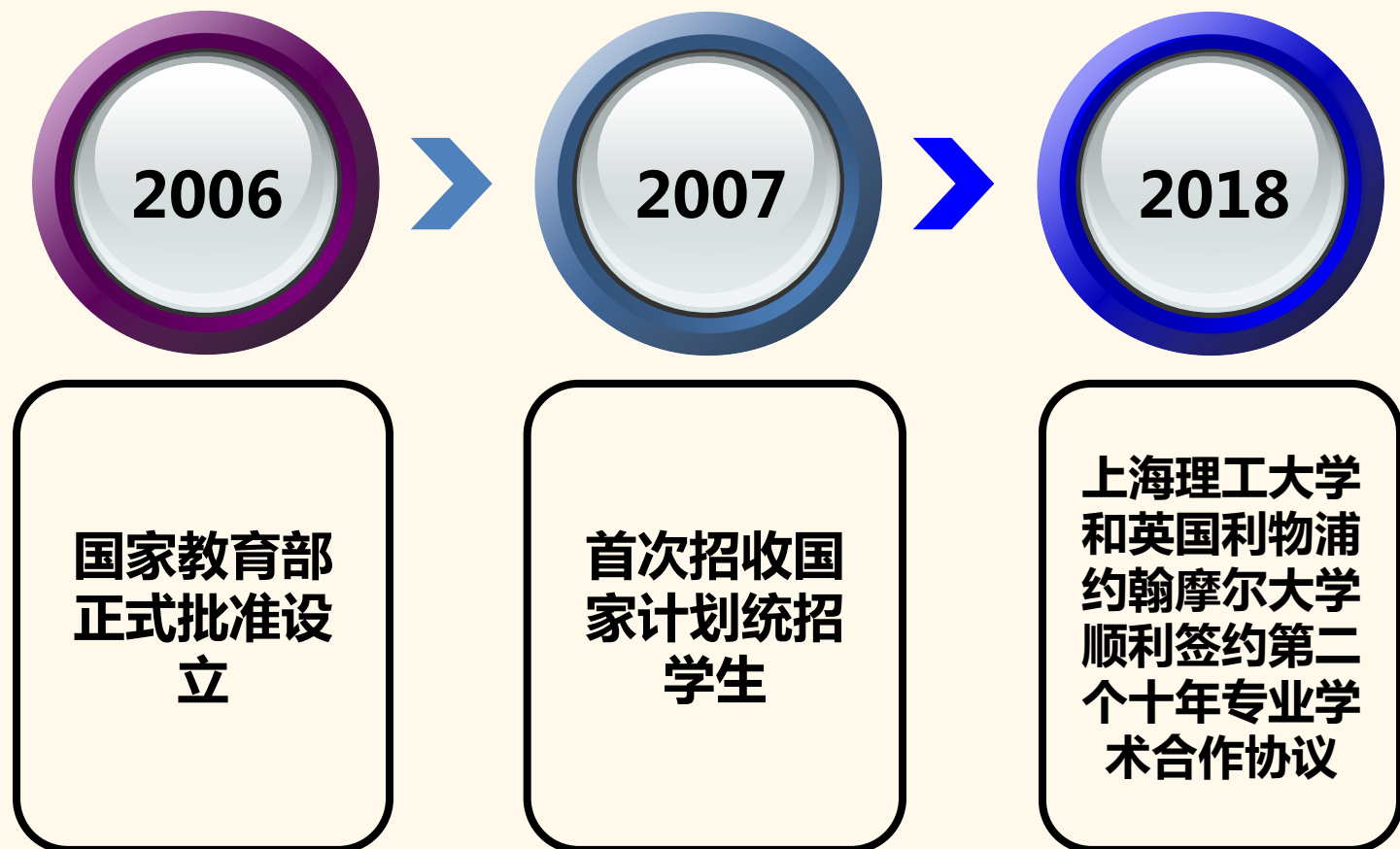
2. 机械设计制造及其自动化(中英合作)专业覆盖领域介绍

领域3：高端数控机床与机器人——从事高端数控装备及机器人关键功能部件、软硬件的研发及应用。

领域4：国民经济各行业——汽车、船舶、航空航天、机械制造、医疗器械、食品加工等国民经济各行业。



3. 机械设计制造及其自动化(中英合作)专业历史沿革、特色优势



3. 机械设计制造及其自动化(中英合作)专业历史沿革、特色优势

本专业全面实施**英国培养模式**，**外教全英授课**

授予学位

上海理工大学工学学士学位

英国利物浦约翰摩尔大学工程荣誉学士学位Bachelor of Engineering (Hons)

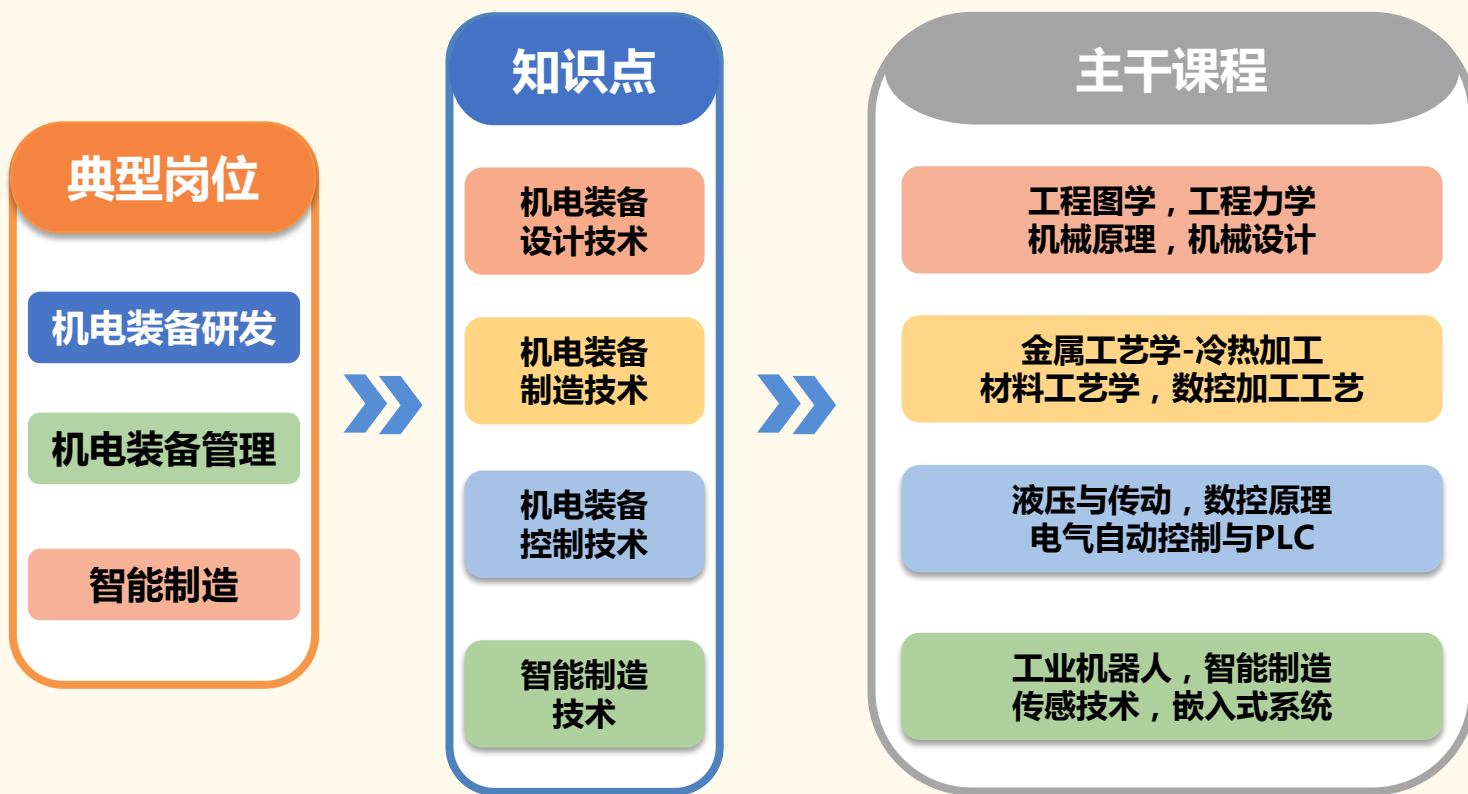


3. 机械设计制造及其自动化(中英合作)专业历史沿革、特色优势



本专业拥有数控实验室，机械实验室、PCB制作实验室、虚拟仿真实验室、物理实验室、创新与特殊项目实验室等实验设施

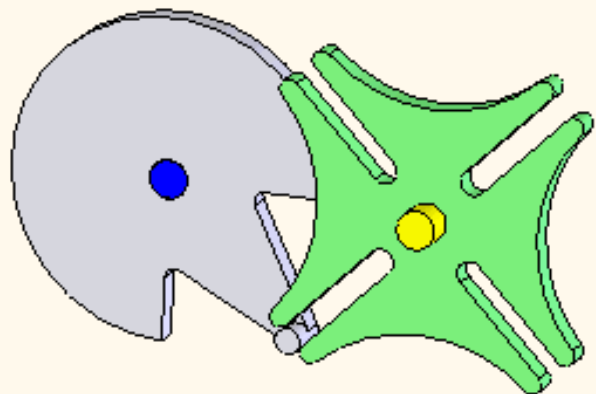
4. 机械设计制造及其自动化(中英合作)专业学习攻略



4. 机械设计制造及其自动化(中英合作)专业学习攻略

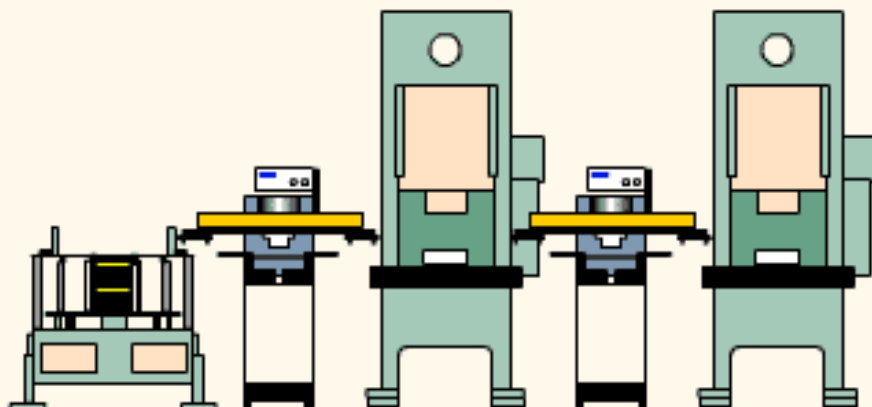
• 机电装备设计技术

- 1.应用力学 (英)
- 2.热力学与流体力学 (英)
- 3.机械工程设计1
- 4.机械工程设计2-3 (英)
- 5.机械工程实践1 (英)



• 机电装备制造技术

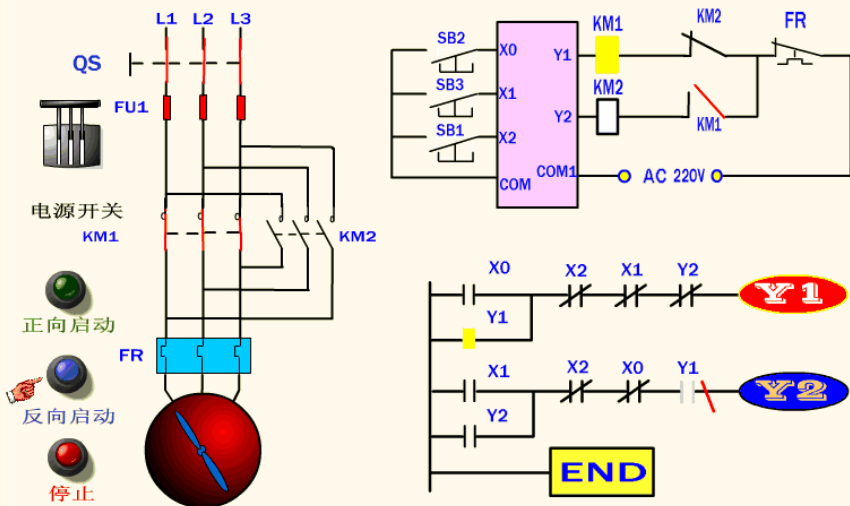
- 1.材料学 (英)
- 2.材料工艺学 (英)
- 3.机械工程知识1
- 4.金工实习B



4. 机械设计制造及其自动化(中英合作)专业学习攻略

机电装备控制技术

1. 机械工程知识1-数控原理
2. 机械工程知识2-液压与传动
3. 机械工程知识2-电气控制与PLC
4. 电工与电子学 (英)

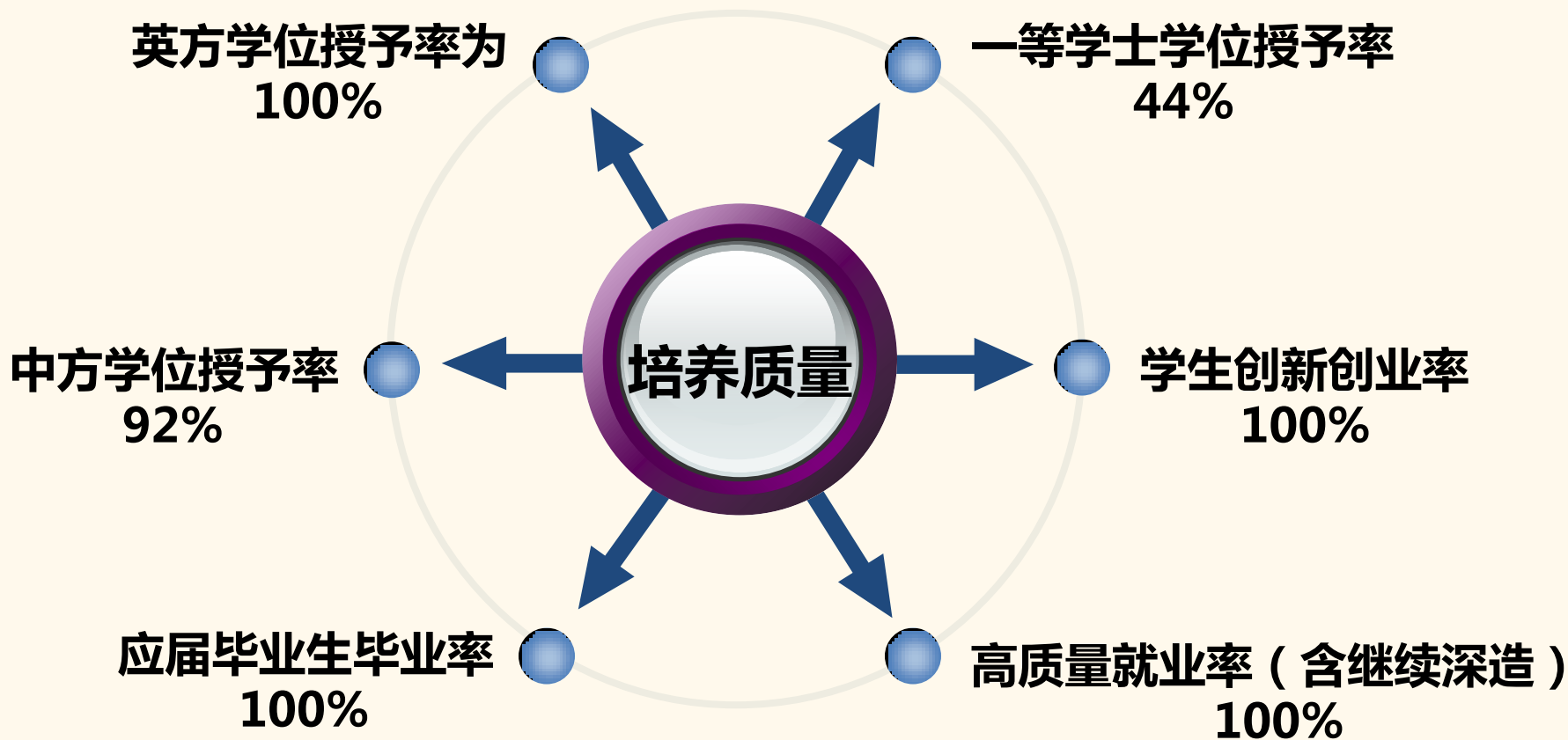


智能制造技术

1. 机电一体化(英)-传感及嵌入式系统
2. 机械工程知识1-智能制造技术
3. 机械工程知识2-工业机器人
4. 计算机类课程-C、Python

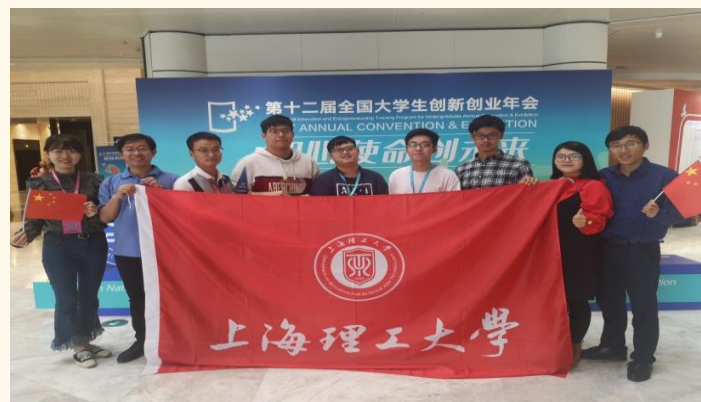


5. 机械设计制造及其自动化(中英合作)专业学生培养质量



5. 机械设计制造及其自动化(中英合作)专业学生培养质量

全国大学生机器人大赛、中国“互联网+”大学生创新创业大赛、挑战杯等



本专业学生在各类学科大赛中获得国家及省部级奖若干项

5. 机械设计制造及其自动化(中英合作)专业学生培养质量

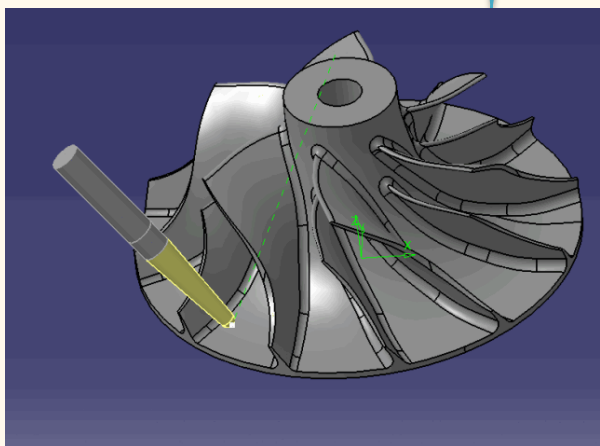
汽车行业

机械行业

智能制造领域

研发与管理

升学



本专业学生的就业去向